

ALCHIMIA

QC MORE⁺

ALCHIMIA

COLORI NCS E STUCCHI
NCS COLOR AND GROUTS



Colori Colours

Colori NCS NCS Colours

Stucchi Consigliati Suggested Grouts

KERAKOLL

MAPEI

LATICRETE



Bianco

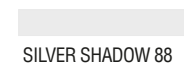
NCS S 1500-N



FUGABELLA COLOR 05



MOON WHITE 103



SILVER SHADOW 88



Grigio

NCS S 2502-Y



FUGABELLA COLOR 06



MANHATTAN 2000 110



SMOKE GREY 89



Nero

NCS S 7000-N



FUGABELLA COLOR 10



LONDON GREY 119



RAVEN 45


ALCHIMIA

INFORMAZIONI GENERALI
GENERAL INFO



Informazioni | Info


Gres porcellanato
Porcelain stoneware

 Monocromatico\Texture
Monochromatic\Texture
V1/V4

 Matt
Matt

 Materiale riciclato
Recycled Content
43%

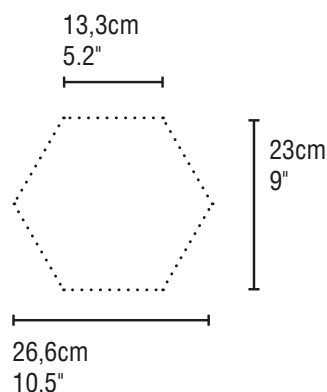
Stonalizzato
Shade variation

 V1 bianco, grigio, nero, elisir

 V4 ars mix1, ars mix2

Dimensioni | Sizing

Piastrelle non rettificate soggette a lievi differenze di calibro.
Non-rectified tiles subject to slight differences in calibre.
Carreaux non rectifiés pouvant comporter de légères différences de calibre.



Fuga | Joint

Fuga minima 2mm. Compensare differenze di calibro con la fuga.
Minimum 2mm joint. Compensate for differences in caliber with the joint.
Joint d'au moins 2mm. Compenser les différences de calibre avec le joint.

Imballi | Packing

ARTICOLO ITEM	FORMATO SIZE	SCATOLA BOX			PALLET PALLET			
		PZ	MQ	KG	BOX	PZ	MQ	KG
Alchimia	26,6x23cm 10.5"x9"	11	0,50	9,80	84	924	42	843
Elisir	26,6x23cm 10.5"x9"	11	0,50	9,80	84	924	42	843
Ars mix	26,6x23cm 10.5"x9"	11	0,50	9,80	84	924	42	843

QC MORE⁺

CARATTERISTICHE TECNICHE TECHNICAL FEATURES

		GRES PORCELLANATO SMALTATO GLAZED PORCELAIN		
		NORMA standard	VALORE RICHIESTO required standards	ALCHIMIA
DIMENSIONI dimensions	LUNGHEZZA E LARGHEZZA length and width	UNI-EN ISO 10545-2	± 0.6%	CONFORME compliant
	SPESSORE thickness	UNI-EN ISO 10545-2	± 5%	CONFORME compliant
	RETTILINEITÀ DEGLI SPIGOLI straightness of sides	UNI-EN ISO 10545-2	± 0.5%	CONFORME compliant
	ORTOGONALITÀ rectangularity	UNI-EN ISO 10545-2	± 0.5%	CONFORME compliant
	PLANARITÀ - CURVATURA DEL CENTRO surface flatness – centre curvature	UNI-EN ISO 10545-2	± 0.5%	CONFORME compliant
	PLANARITÀ - CURVATURA DELLO SPIGOLO surface flatness – edge curvature	UNI-EN ISO 10545-2	± 0.5%	CONFORME compliant
	PLANARITÀ - SVERGOLAMENTO surface flatness – warpage	UNI-EN ISO 10545-2	± 0.5%	CONFORME compliant
RESISTENZA ALLA FLESSIONE bending strenght	CARICO DI ROTTURA breaking strenght	UNI-EN ISO 10545-4	> 1300 N (≥ 7,5 MM) > 700 N (< 7,5 MM)	CONFORME compliant
	MODULO DI ROTTURA modulus of rupture	UNI-EN ISO 10545-4	> 35 N/MM² (≥ 7,5 MM)	CONFORME compliant
RESISTENZA ALL'ABRASIONE DELLE PIASTRELLE SMALTATE resistance to abrasion of glazed tiles		UNI-EN ISO 10545-7	-	PEI 3: COLORI CHIARI pei 3: light colors
ASSORBIMENTO D'ACQUA water absorption		UNI-EN ISO 10545-3	≤ 0,5 %	CONFORME compliant
RESISTENZA DEI COLORI ALLA LUCE colour resistance to light		DIN 51094	-	RESISTENTE resistant
COEFFICIENTE DI DILATAZIONE TERMICA LINEARE (100° C) linear thermal expansion coefficient (100° C)		UNI-EN ISO 10545-8	-	METODO DISPONIBILE test method available
RESISTENZA AGLI SBALZI TERMICI thermal shock resistance		UNI-EN ISO 10545-9	-	RESISTENTE resistant
RESISTENZA AL GELO frost resistance		UNI-EN ISO 10545-12	-	RESISTENTE resistant
RESISTENZA AL CAVILLO crazing resistance		UNI-EN ISO 10545-11	-	RESISTENTE resistant
RESISTENZA ALLE MACCHIE resistance to stains		UNI-EN ISO 10545-14	CLASSE 3 MIN.	CLASSE 5 Class 5
RESISTENZA CHIMICA chemical resistance		UNI-EN ISO 10545-13	GB MIN.	GARANTITA guaranteed (GA GLA GHA)
PIOMBO E CADMIO RILASCIATI lead and cadmium given off		UNI-EN ISO 10545-15	-	METODO DISPONIBILE test method available
REAZIONE AL FUOCO reaction to fire		EN 13501-1	-	A1 _{FL} -A1
ANGOLO CRITICO DI SLITTAMENTO slip resistance (ramp test)		DIN 51130	-	R9
RESISTENZA ALLO SLITTAMENTO slip resistance (pendulum test)		UNI-EN ISO 16165 C	-	44 WET
RESISTENZA ALLO SLITTAMENTO slip resistance (pendulum test)		AS/NZS 4586	-	P3
COEFFICIENTE DINAMICO DI ATTRITO SUL BAGNATO (DCOF) wet dynamic coefficient of friction (DCOF)		ANSI A137.1-BOT 3000	≥ 0.42	0.68
VARIAZIONE DI TONO shade variations		-	-	BIANCO - GRIGIO - NERO: V1 ELISIR: V1 ARS MIX: V4

GRES PORCELLANATO SMALTATO GLAZED PORCELAIN: Piastrelle di ceramica pressate a secco con assorbimento d'acqua Eb ≤ 0,5 %. Caratteristiche di qualità secondo i test di controllo previsti dalla norma EN14411:2013 appendice L gruppo Bla GL.
Dry-pressed ceramic tiles with water absorption Eb ≤ 0,5 %. Quality specification, according to control test of EN14411:2013 appendix L group Bla GL.